

Ручные цепные тали серии Kinetic

Грузоподъемность от 0,25 до 20 метрических тонн

Ручные цепные тали премиум-класса серии Kinetic от Ingersoll Rand предназначены для самых жестких условий эксплуатации и обладают исключительной долговечностью, отвечающей вашим самым высоким требованиям. Благодаря гальванически оцинкованной цепи 10 (G100) класса прочности, литым предохранительным замкам на крюках, цельностальной конструкции и широкому применению подшипников эти тали идеально подходят для ДЛИТЕЛЬНОЙ работы при минимальном времени простоя.

Тали серии Kinetic: безопасные, компактные, долговечные.

Особенности

- Цельностальная конструкция, обеспечивающая исключительную долговечность и малый вес.
- Усиленный дисковый тормоз с двойным предохранителем и пружинами большого диаметра для надежной работы тормозной системы.
- Перемещение грузов до 3 метрических тонн талью с одной ветвью цепи.
- Подшипники на колесах цепной передачи и на цепном валу: уменьшение усилия для натяжения цепи и увеличение срока службы.
- Оцинкованная грузоподъемная цепь 10 (G100) класса прочности обеспечивает высокую надежность устройства благодаря исключительной коррозионной стойкости.
- Прочные литые предохранительные замки на крюках служат дольше обычных.
- Европейский сертификат соответствия; тали соответствуют требованиям региональных стандартов, включая ASME B30.16 и HST-2M, или превосходят их.



Технические характеристики серии Kinetic

Модель	Грузоподъемность		Количество свесов цепи	Тяговое усилие при номинальной нагрузке		Вес цепи		Вес брутто при подъеме на 10'	
	метр. тонн	фунтов		кг	фунтов	кг/фут	фунтов/фут	кг	фунтов
КМ025	0,25	550	1	19	41,8	0,11	0,25	4,3	9,5
КМ050	0,5	1 100	1	23,2	51,3	0,46	1,01	11,25	24,8
КМ100	1	2 200	1	29	63,8	0,55	1,21	12,9	28,4
КМ150	1,5	3 300	1	35	77,1	0,64	1,41	16,35	36
КМ200	2	4 400	1	36	79,4	0,7	1,55	21	46,3
КМ300	3	6 600	1	37,5	82,7	0,7	1,55	28,9	63,7
КМ500	5	11 000	2	34	74,9	1,34	2,96	42,5	93,7
КМ750	7,5	16 500	3	35	77,1	1,89	4,17	63	138,9
КМ1000	10	22 000	4	36	79,4	2,41	5,31	104,9	231,2
КМ2000	20	44 000	8	36 × 2	79,4 × 2	4,82	10,62	218,6	481,9

Примечание: Все модели серии оснащены предохранительной муфтой.

Меню для заказа серии КМ

▶ КАК ЗАКАЗАТЬ КМ030V-20-18

Пример: Базовая модель – Высота подъема (футов) – Длина спуска ручной цепи
 КМ030 – 20 – 18

Защита от перегрузки = V

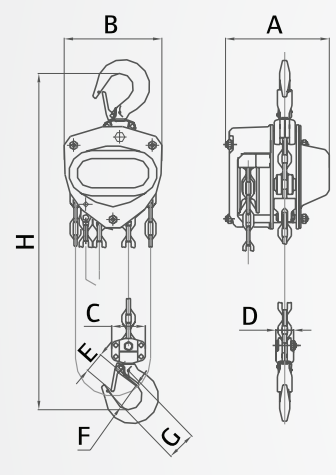
Ручные цепные тали серии Kinetic

Грузоподъемность от 0,25 до 20 метрических тонн

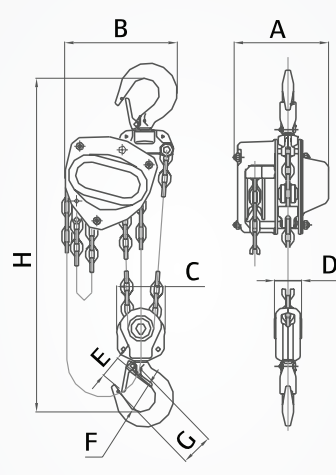
Размеры серии Kinetic

Модель	А		В		С		D		E		F		G		H	
	мм	дюйм-мов	мм	дюйм-мов	мм	дюйм-мов	мм	дюйм-мов	мм	дюйм-мов	мм	дюйм-мов	мм	дюйм-мов	мм	дюйм-мов
KM025	96	3,8	109	4,3	29,5	1,2	21	0,8	27	1,1	32	1,3	35,5	1,4	250	9,8
KM050	130,5	5,1	139,5	5,5	43	1,7	25	1	27	1,1	32	1,3	35	1,4	285	11,2
KM100	161,5	6,4	161	6,3	51	2	30	1,2	33	1,3	40	1,6	45	1,8	295	11,6
KM150	170	6,7	182	7,2	64	2,5	34	1,3	33,5	1,3	42	1,7	47	1,9	350	13,8
KM200	183,5	7,2	202,5	8	64	2,5	34	1,3	37	1,5	46	1,8	52	2	375	14,8
KM300	190,5	7,5	235	9,3	68,5	2,7	38,6	1,5	43	1,7	49,5	1,9	62	2,4	485	19,1
KM500	192	7,6	282	11,1	133	5,2	64	2,5	51	2	60	2,4	79	3,1	600	23,6
KM750	192	7,6	373	14,7	120	4,7	70	2,8	64	2,5	85	3,3	-	-	740	29,1
KM1000	192	7,6	360,5	14,2	263	10,4	95	3,7	64	2,5	85	3,3	-	-	760	29,9
KM2000	230	9,1	655	25,8	286	11,3	123	4,8	82	3,2	110	4,3	-	-	1150	45,3

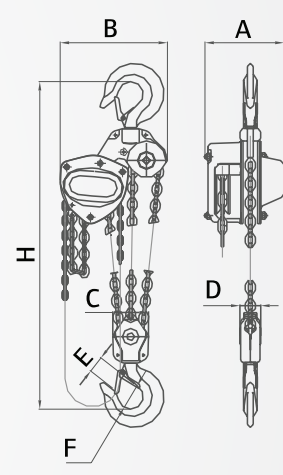
Размеры могут изменяться.



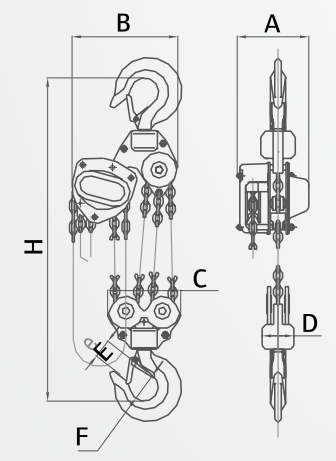
0,25 т; 0,5 т; 1 т; 1,5 т; 2 т; 3 т



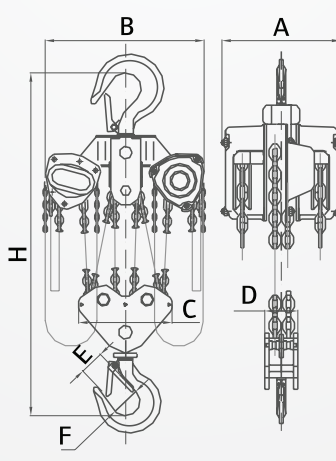
5 т



7,5 т



10 т



20 т