

ПОДЪЕМНЫЕ УСТРОЙСТВА JDN СЕРИИ BIG BAG HANDLING



ПОДЪЕМНЫЕ УСТРОЙСТВА JDN СЕРИИ BIG BAG HANDLING



ВВН 1000 и ВВН 2000

Пневматические подъемные устройства JDN серии Big Bag Handling

Компания J.D. Neuhaus представляет инновационные системные решения для применений Big Bag Handling и тем самым отвечает на особые требования для этой сферы использования.

Пневматические подъемные устройства JDN серии Big Bag Handling предлагаются с грузоподъемностью 1100 и 2200 кг и рабочим давлением воздуха 6 бар.

Исполнения с одним или двумя грузовыми крюками

С грузовым крюком для крестовых траверс. Преимуществом является большое расстояние между крюком и ресивером цепи, благодаря чему отсутствует опасность столкновения груза и ресивера при подъеме.

С двумя грузовыми крюками для более комплексных многоточечных траверс с двумя упорами.

Обзор преимуществ

- Предназначены вследствие крайне значительной высоты установки специально для использования в качестве подъемных устройств Big Bag Handling и перемещения крупногабаритных грузов любого рода.
- Современный, компактный дизайн.
- В исполнении с 2 крюками может использоваться в качестве синхронного подъемного устройства.
- Благодаря применению прекрасно зарекомендовавших себя компонентов серии JDN, очень экономичны и надежны.
- Двигатель не требует дополнительной смазки.
- Мало деталей для эксплуатации с незначительным техобслуживанием и износом.

- В серийном варианте устройства оснащены ресивером цепи.
- Настраиваются на различные I-профили; также можно впоследствии подогнать расстояние до крюка.

Используйте преимущества сжатого воздуха как источника энергии:

- В серийном варианте устройство пригодно для использования во взрывоопасных зонах. Классификация взрывозащищенности в соответствии с директивой 94/9/EG (Использование во взрывоопасных зонах).

Подъемные устройства можно заказать в следующих вариантах исполнения по взрывозащищенности:

⊕ II 2 GD ПА Т4/II 3 GD ПВ Т4

⊕ II 2 GD ПВ Т4 или II 2 GD ПС Т4.

- Прекрасные характеристики времени включения – без периодов ожидания.

Технические характеристики

Тип		ВВН 1000-1	ВВН 2000-1
Число крюков			1
Давление воздуха	бар		6
Грузоподъемность	т	1,1	2,2
Число ветвей цепи		1	2
Мощность двигателя подъемного устройства	кВт		0,7
Мощность двигателя крановой тележки	кВт		0,2
Скорость подъема при номинальной нагрузке	м/мин	3,7	1,7
Скорость подъема без нагрузки	м/мин	7,5	3,5
Скорость опускания при номинальной нагрузке	м/мин	10	5
Расход воздуха при номинальной нагрузке – подъем	м³/мин		1,4
Расход воздуха при номинальной нагрузке – опускание	м³/мин		1,2
Расход воздуха при номинальной нагрузке – грузовая тележка	м³/мин		0,6
Выход для подключения шланга подачи воздуха			G 1/2
Размер шланга (внутренний Ø)	мм		13
Вес при стандартном подъеме и К мин.	кг	130	137
Размер цепи	мм		7 x 21
Вес 1 м цепи	кг		1
Стандартный ход	м		3
Длина управления при стандартном ходе	м		2
Уровень звукового давления при номинальной нагрузке ¹ – подъем	дБ(А)		76
Уровень звукового давления при номинальной нагрузке ¹ – опускание	дБ(А)		78
Уровень звукового давления при номинальной нагрузке ¹ – грузовая тележка	дБ(А)		80

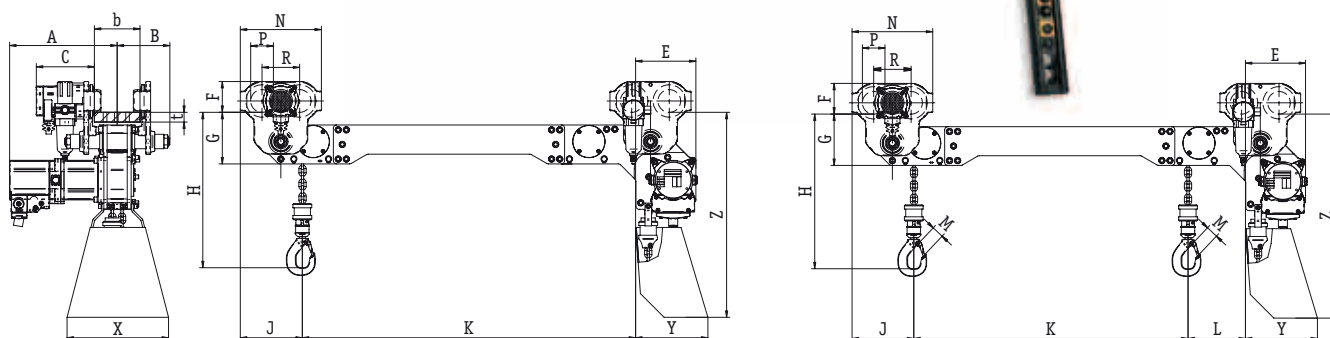
Группа приводов: M4 (1 Ат) · ¹ Измерено на расстоянии 1 м согласно DIN 45635, часть 20.

Габариты [мм]

Тип		ВВН 1000-1	ВВН 2000-1
A			332
B			163/220
b	мин.		90
	макс.		310
C			182
E			195
F			195
G			195
H		388	438
J		192	220
K	мин.	435	410
	макс.		1100
L			–
M			28
N			250
P			70
R			116
t	макс.		30



BBH 1000-2



Технические характеристики

Тип	BBH 1000-2	BBH 2000-2
Число крюков		2
Давление воздуха	бар	6
Грузоподъемность	т	1,1
Число ветвей цепи		4
Мощность двигателя подъемного устройства	кВт	0,7
Мощность двигателя крановой тележки	кВт	0,2
Скорость подъема при номинальной нагрузке	м/мин	3,7
Скорость подъема без нагрузки	м/мин	7,5
Скорость опускания при номинальной нагрузке	м/мин	10
Расход воздуха при номинальной нагрузке – подъем	м³/мин	1,4
Расход воздуха при номинальной нагрузке – опускание	м³/мин	1,2
Расход воздуха при номинальной нагрузке – грузовая тележка	м³/мин	0,6
Выход для подключения шланга подачи воздуха		G 1/2
Размер шланга (внутренний Ø)	мм	13
Вес при стандартном подъеме и K мин.	кг	137
Размер цепи	мм	7 x 21
Вес 1 м цепи	кг	1
Стандартный ход	м	3
Длина управления при стандартном ходе	м	2
Уровень звукового давления при номинальной нагрузке ¹ – подъем	дБ(А)	76
Уровень звукового давления при номинальной нагрузке ¹ – опускание	дБ(А)	78
Уровень звукового давления при номинальной нагрузке ¹ – грузовая тележка	дБ(А)	80

Габариты [мм]

Тип	BBH 1000-2	BBH 2000-2
A		332
B		163/220
b	мин.	90
	макс.	310
C		182
E		373
		346
F		95
G		159
H		388
		438
J		192
		220
K	мин.	260
	макс.	1300
L		175
		150
M		28
N		250
P		70
R		116
t	макс.	30

Группа приводов: M4 (1 Ат) · ¹ Измерено на расстоянии 1 м согласно DIN 45635, часть 20.