

ПНЕВМАТИЧЕСКИЕ ПОДЪЕМНЫЕ УСТРОЙСТВА JDN СЕРИИ MINI



ПНЕВМАТИЧЕСКИЕ ПОДЪЕМНЫЕ УСТРОЙСТВА JDN СЕРИИ MINI



Обзор устройств серии mini



Системы подачи энергии (спиральный шланг)



Ручные грузовые тележки

Специальная смазка для эксплуатации при отсутствии масла




В комплект Mini Tool Box входит: устройство серии mini (ход 3 м) с длиной управления 2 м в практичном чемодане для транспортировки, в том числе 6 м подводящего шланга и необходимые муфты.



Манипулятор серии mini

Оцинкованная цепь 3 стандартных высоты подъема

Высокоточное управление 3 стандартных длины управления

Классификация взрывозащиты
 II 3 GD IIA T4



Экономичная серия JDN

Грузоподъемность: 125 кг, 250 кг, 500 кг, 980 кг
Давление воздуха: 6 бар

Профиль применения серии **mini** соответствует требованиям, предъявляемым к удобному и гибкому в использовании пневматическому подъемному устройству широкого применения. При этом устройства серии **mini** применяются не только в промышленности, но и в других областях.

Манипулятор серии mini

Управление подъемом, опусканием и ведение грузов одной рукой. Дальнейшая информация предоставляется по запросу.

Классификация взрывозащиты:

Ex II 3 GD IIA T4



mini 250



mini 250
в ручной грузовой тележке



Манипулятор
серии mini

Обзор преимуществ

- Интересная и выгодная альтернатива даже для подъемников, использующих другие энергоносители.
- Пригоден для эксплуатации при отсутствии масла.
- Пригоден для использования во взрывоопасных зонах.
- Лишь некоторые детали требуют простейшего техобслуживания.
- Повышенная износостойкость системы торможения двигателя.
- Очень легкий и поэтому хорошо поддается транспортировке.
- Пригоден также для горизонтального волочения.
- Крайне чувствительное управление с помощью кнопок (также имеется кнопка экстренного отключения); максимальная дальность управления составляет 6 м.
- Поставляемые варианты высоты подъема: до 8 м.
- Серийный ресивер цепи.
- Также поставляется с ручной грузовой тележкой.

Технические характеристики

Тип		mini 125	mini 250	mini 500	mini 1000
Грузоподъемность	кг	125	250	500	980
Число ветвей цепи		1	1	1	1
Мощность двигателя	кВт	0,4	0,4	1,0	1,0
Давление воздуха	бар	6	6	6	6
Скорость подъема при номинальной нагрузке ¹	м/мин	15	8	10	5
Скорость подъема без груза ¹	м/мин	40	20	20	10
Скорость опускания при номинальной нагрузке	м/мин	30	16	18	10
Скорость опускания без груза	м/мин	24	12	12	6
Расход воздуха при номинальной нагрузке – подъем	м ³ /мин	0,5	0,5	1,2	1,2
Расход воздуха при номинальной нагрузке – опускание	м ³ /мин	0,7	0,7	1,6	1,6
Выход для подключения шланга подачи воздуха		G 3/8	G 3/8	G 1/2	G 1/2
Размер шланга (внутренний Ø)	мм	9	9	13	13
Вес при стандартном подъеме 3 м и длине управления 2 м	кг	9,5	10,5	21	23
Размер цепи	мм	4 x 12	4 x 12	7 x 21	7 x 21
Вес 1 м цепи	кг	0,35	0,35	1,0	1,0
Стандартная высота подъема	м	3/5/8			
Стандартная длина управления	м	2/4/6			
Уровень звукового давления при номинальной нагрузке ² – подъем	дБ(А)	79	79	77	77
Уровень звукового давления при номинальной нагрузке ² – опускание	дБ(А)	80	80	83	83

Группа приводов: МЗ (1 Вм)

¹ Скорости подъема при длине управления 2 м. Более длинные шланги управления сокращают скорость подъема.

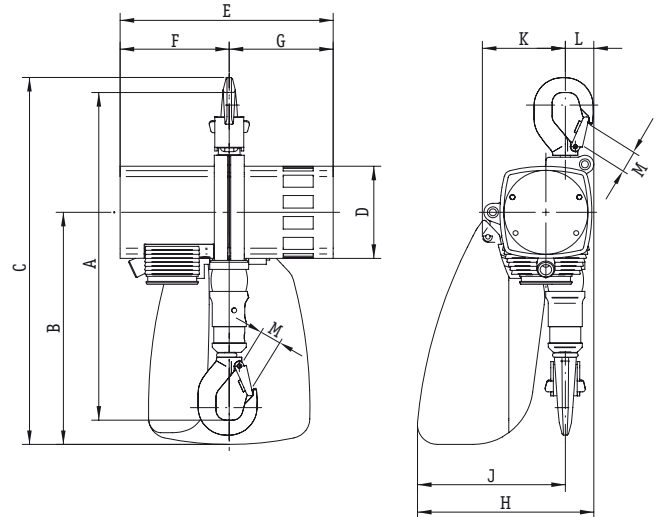
² Измерено на расстоянии 1 м согласно DIN 45635, часть 20.

ПНЕВМАТИЧЕСКИЕ ПОДЪЕМНЫЕ УСТРОЙСТВА JDN СЕРИИ MINI



Габариты [мм]

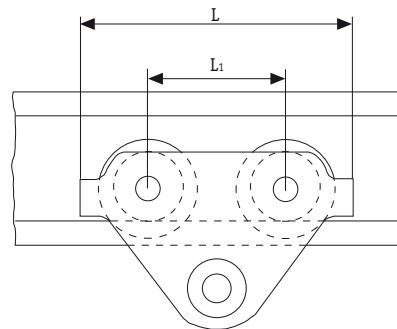
Тип	mini 125	mini 250	mini 500	mini 1000
A	328	328	458	458
B	232	232	316	316
C	367	367	505	505
D	92	92	122	122
E	213	213	292	292
F	109	109	148	148
G	104	104	144	144
H	177	177	234	234
J	148	148	194	194
K	83	83	119	119
L	29	29	40	40
M	19	19	28	28



Ручные грузовые тележки для пневматических подъемных устройств JDN серии mini

Технические характеристики

Тип		LN 250	LN 1000
Грузоподъемность	кг	250	1000
Ширина опорного фланца b	мм	50–220	58–220
Максимальная толщина фланца t	мм	34	30
Минимальный радиус сгиба	м	0,9	1,0
Вес	кг	7,7	10,5



Габариты [мм]

Тип	LN 250	LN 1000
A	79,5	79
D	17	17
D ₁	25	30
D ₂	30	35
H ₁	30	25
I	67,5	81,5
L	260	260
L ₁	130	130
O	55	68
T	144	151

