

СВЕРХПЛОСКИЕ ПОДЪЕМНЫЕ УСТРОЙСТВА JDN



СВЕРХПЛОСКИЕ ПОДЪЕМНЫЕ УСТРОЙСТВА JDN



Грузоподъемность: 4–100 т Давление воздуха: 6 бар

Там, где для подъема и перемещения грузов в очень низких помещениях используются подъемные устройства с крайне низкой высотой установки, применяются также **сверхплоские подъемные** устройства JDN. Так, минимальная высота установки подъемного устройства с грузоподъемностью 6 т составляет всего 230 мм.

Серийные свойства

- Идеально подходят для использования во взрывоопасных средах.
- Устойчивость к влажности, пыли и температурам от -20°C до +70°C.
- Крайне незначительная высота установки.
- Выгодные параметры потребления воздуха.
- Поставляется также вариант с повышенной искробезопасностью.



UH 100

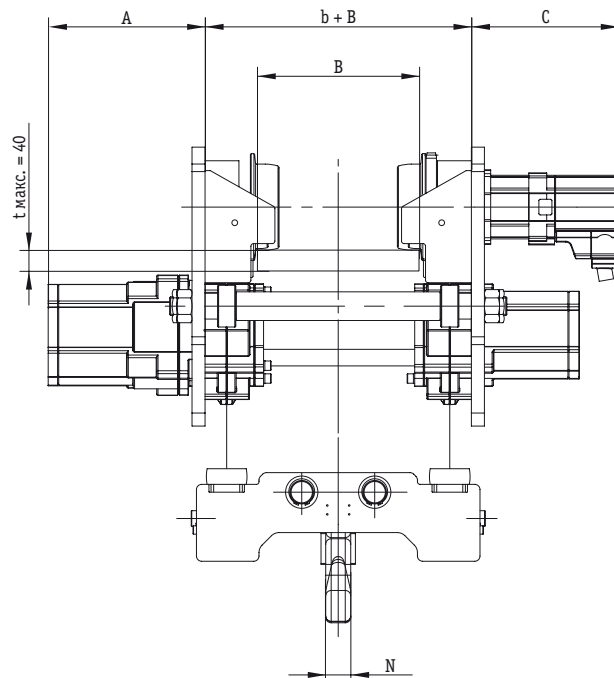
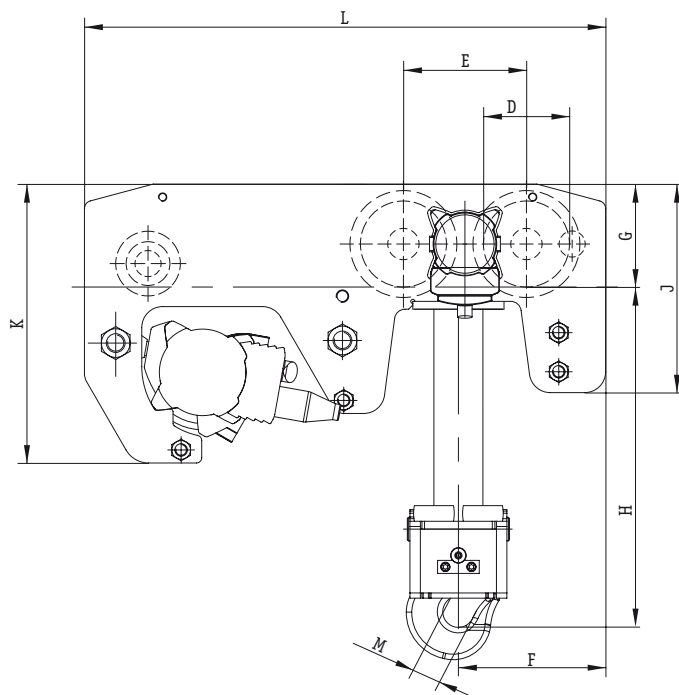
Технические характеристики

Тип		UH 4	UH 6	UH 8	UH 12	UH 16
Грузоподъемность	т	4	6	8	12	16
Число ветвей цепи		2	2	4	4	4
Мощность двигателя	кВт	2,5	2,5	2,5	2,5	2,5
Давление воздуха	бар	6	6	6	6	6
Скорость подъема при номинальной нагрузке	м/мин	3,0	2,0	1,4	0,9	0,65
Скорость подъема без нагрузки	м/мин	6,0	4,5	2,9	2,2	1,2
Скорость опускания при номинальной нагрузке	м/мин	7,5	5,2	3,6	2,5	1,5
Расход воздуха при номинальной нагрузке – подъем	м³/мин	4,0	4,0	4,0	4,0	4,0
Расход воздуха при номинальной нагрузке – опускание	м³/мин	5,5	5,5	5,5	5,5	5,5
Выход для подключения шланга подачи воздуха		G 3/4	G 3/4	G 3/4	G 3/4	G 3/4
Размер шланга (внутренний Ø)	мм	19	19	19	19	19
Вес при стандартном ходе	кг	460	470	540	550	560
Размер цепи	мм	13 x 36	13 x 36	13 x 36	13 x 36	13 x 36
Вес 1 м цепи	кг	3,8	3,8	3,8	3,8	3,8
Стандартный ход	м	3	3	3	3	3
Длина управления при стандартном ходе	м	2	2	2	2	2
Уровень звукового давления при номинальной нагрузке ¹ – подъем	дБ(А)	78	78	78	78	78
Уровень звукового давления при номинальной нагрузке ¹ – опускание	дБ(А)	80	80	80	80	80

¹Измерено на расстоянии 1 м согласно DIN 45635, часть 20.

Группа приводов: МЗ (1 Вт)

Технические характеристики для больших значений грузоподъемности по запросу.



Габариты [мм]

Тип	UH 4	UH 6	UH 8	UH 12	UH 16
A	195	305	195	305	305
B	200	200	200	200	200
C	284	284	284	284	284
D	165	165	165	165	165
E	236	236	236	236	236
F	330	330	283	283	283
G	197,5	197,5	197,5	197,5	197,5
H мин. 150 ≤ b ≤ 310	230	230	-	-	-
H мин. 150 ≤ b ≤ 230	-	-	295	295	334
H мин. 230 ≤ b ≤ 310	-	-	276	276	315
J	400	400	400	400	400
K	535	535	535	535	535
L	1000	1000	1000	1000	1000
M	40	40	44	44	53
N	51	51	66	66	82

Размеры для больших значений грузоподъемности по запросу.