

## Техническое описание

dynafor™ серия LLX1  
Электронный динамометр  
Грузоподъёмность: от 0.5 до 20 т

ref. : T 2435 GB  
rev. n° : -  
date : 04/12  
page : 1/2

### Описание

Динамометры dynafor™ LLX1 - это точный измерительный прибор для измерения силы тяги и индикации массы груза. Форма динамометров позволяет использовать стандартные серьги на обеих сторон.

Динамометры этой серии работают в любом положении для измерения силы тяги и измерения веса.

### Принцип действия

Тензодатчик измеряет растяжение, внутри пределов его эластичности, металлического корпуса с помощью микро-процессорного анализатора и затем отображает его на встроенном ЖК-дисплее.

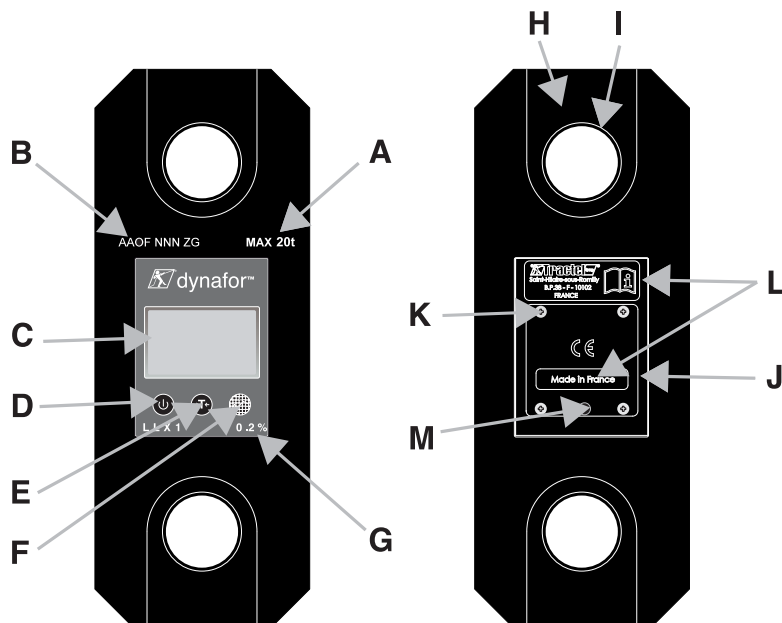
### Техническая спецификация

- Грузоподъёмность от 0,5 т до 20 т
- Погрешность: 0,2 % по всему диапазону измерения.
- Коэффициент безопасности: минимум 4
- Питание: 3 батарейки 1,5В "AA" или 3 аккумулятора 1,2В "AA"
- Упаковка: пластиковый чемодан
- Степень защиты: IP 65 ( NEMA 4)
- Подробнее - на странице 2

### Дополнения и аксессуары:

- Серьги
- Вертлюжные крюки
- Радио-дисплей, тип LLX1.

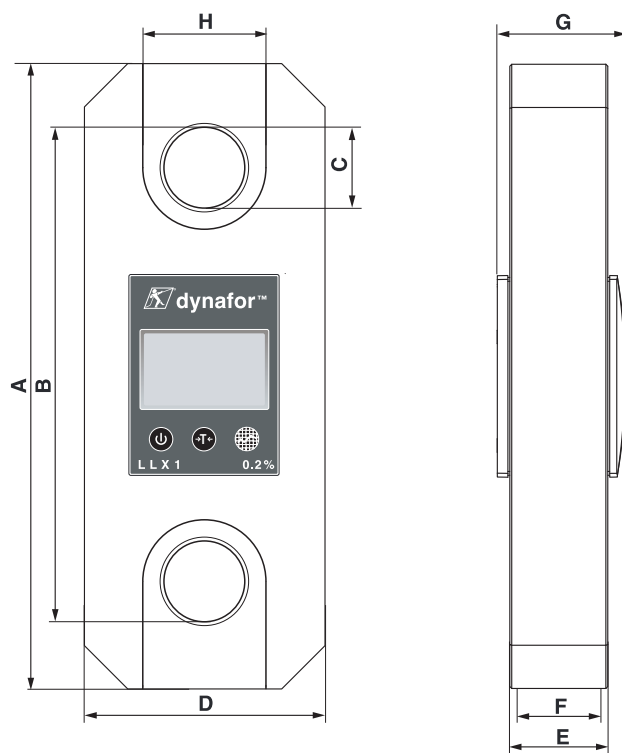
A	Грузоподъёмность
B	Серийный No.
C	ЖК-дисплей
D	T1 кнопка ВКЛ/ВЫКЛ
E	T2 кнопка ТАРА
F	T3 кнопка Макс. значение
G	Погрешность
H	Корпус датчика
I	Отверстие для серьги
J	Крышка отсека батарей
K	Винты крышки
L	Отметки производителя
M	Штекер для программирования



# Техническое описание

**dynafor™** серии LLX1  
Электронные динамометры  
Грузоподъёмность: от 0.5 т до 20 т

ref. : **T 2435 GB**  
rev. n° : -  
date : **04/12**  
page : **2/2**



МОДЕЛЬ		LLX1 0.5 т	LLX1 1 т	LLX1 2 т	LLX1 3.2 т	LLX1 5 т	LLX1 6.3 т	LLX1 12.5 т	LLX1 20 т
Максимальная нагрузка	т	0.5	1	2	3.2	5	6.3	12.5	20
Испытательная нагрузка	т	0.75	1.5	3	4.8	7.5	9.6	18.75	30
Коэффициент безопасности		Минимум 4							
Погрешность		0.2 % по всей шкале измерения							
	± даН	1	2	4	6	10	13	25	40
Шаг	даН	0.2	0.5	1	1	2	2	5	10
Макс. значение	даН	110 % максимальной нагрузки							
Высота цифр дисплея	мм	18							
Время работы		450 ч (батарейки 1.5В "AA")							
Вес	кг	1.1	1.1	1.3	1.5	2.3	2.3	4.3	7
IP защита		I.P. 65							
Рабочая температура		От - 20° до 40°C							
Чувствительность к T°		0.05% на 10°C							
Материал датчика		Алюминий							
Габариты, мм	A	220	220	233	243	275	275	343	371
	B	196	196	207	207	217	217	257	269
	C	14	14	22	22	28	28	42	54
	D	90	90	100	100	115	115	125	134
	E	32	32	32	32	32	32	51	67
	F	16	16	24	24	29	29	48	64
	G	47.5	47.5	47.5	47.5	47.5	47.5	66.5	67
	H	45	45	50	50	57	57	62	66
Радио опция		Технология: Zigbee 2.4ГГц			Расстояние: 40 м на открытой местности, см. детали в инструкции				