

ОПИСАНИЕ

Ряд электронных динамометров с цифровым дисплеем, разработанный для использования между серьгой и крюком. Динамометры данного ряда работают в любом положении для измерения силы тяги и подвешенных грузов.

ПРИНЦИП ДЕЙСТВИЯ:

Измерение усилия с помощью тензодатчиков.

Тензодатчики подвергаются растяжению непосредственно на устройстве.

Сгенерированный сигнал затем обрабатывается электроникой и отображается на LCD экране, встроенном в устройство.

ТЕХНИЧЕСКИЕ ХАРАКТЕРИСТИКИ:

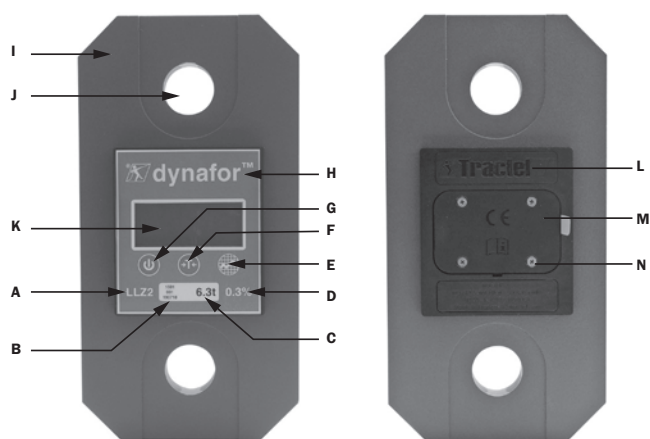
- Грузоподъемность от 1 до 20 тонн.
- Точность: 0.3%
- Коэффициент безопасности: 4
- Питание: 2 × 1.5В "AAA" батареек
- Упаковка: поставляется в пластиковом чемодане
- Степень защиты IP 65
- См. детали на стр. 2

АКСЕССУАРЫ:

- Серьги
- Крюки с защёлкой

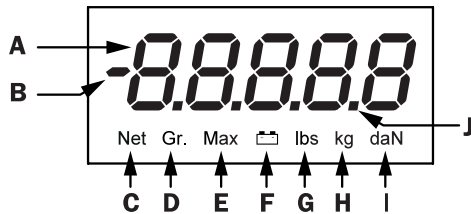
ОПИСАНИЕ И МАРКИРОВКА:

A	Модель
B	Серийный номер:
C	Грузоподъемность
D	Точность
E	T3 Кнопка пиковой нагрузки
F	T2 Кнопка тарирования
G	T1 Кнопка ВКЛ/ВЫКЛ
H	Торговая марка изделия
I	Корпус сенсора
J	Ось серьги или отверстие крюк
K	LCD экран
L	Наименование изготовителя
M	Крышка батареек
N	Винты крышки батареек

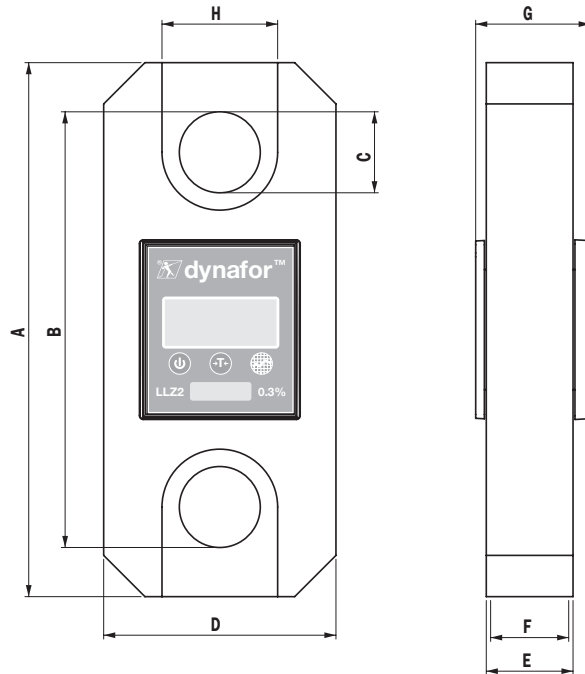


*:Working Load Limit = Рабочий Предел Нагрузки

ТЕХНИЧЕСКИЕ ХАРАКТЕРИСТИКИ И ГАБАРИТЫ:



- A** Значение усилия растяжения
- B** Знак измерения
- C** NET индикатор (нетто значение измерения)
- D** GROSS индикатор (брутто значение измерения)
- E** Индикатор пиковой нагрузки
- F** Индикатор состояния батарей
- G** Индикатор ед. измерения Lbs
- H** Индикатор ед. измерения Кг
- I** Индикатор ед. измерения даН
- J** Разделение десятичных значений



МОДЕЛЬ	LLZ2 1 т	LLZ2 3.2 т	LLZ2 6.3 т	LLZ2 12.5 т	LLZ2 20 т	
Макс. грузоподъёмность т	1	3.2	6.3	12.5	20	
Тестовая нагрузка т	1.5	4.8	9.6	18.75	30	
Козф. безопасности	4					
Точность %	0.3% FS**					
± кг	3	9.6	18.9	37.5	60	
Цена деления кг	1	5	10	20	50	
Макс. отображение кг	110% W.L.L.*					
Переводной коэффициент	1 кг = 0.98083 даН = 2.20462 Lbs					
Фильтрация динамических эффектов по среднему скользящему расчёту за 2 секунды						
Высота цифр мм	17.8					
Автономия	350 часов					
Вес кг	0.75	0.93	1.44	3.22	4.95	
IP степень защиты	IP 65					
Рабочая температура °	- 20 °C до + 50 °C					
Материал сенсора	Алюминий					
Габариты, мм	A	191	191	236	277	342
	B	164	164	184	226	264
	C	22	22	28	42	54
	D	83.5	99.5	121.5	120.5	147
	E	22	22	22	45	45
	F	19.8	19.8	19.8	40.5	40.5
	G	36.4	36.4	36.4	59.4	59.4
	H	37.6	44.8	54.7	60	73.5

*: Working Load Limit = Рабочий Предел Нагрузки

** : Full Scale = Вся шкала