



Yale UNOplus

таль ручная рычажная

Производство: Германия

Грузоподъемность: 750 — 6000 кг

Многоцелевая рычажная таль в общепромышленном исполнении с корпусом из штампованной стали. Поставляется с оцинкованной цепью.

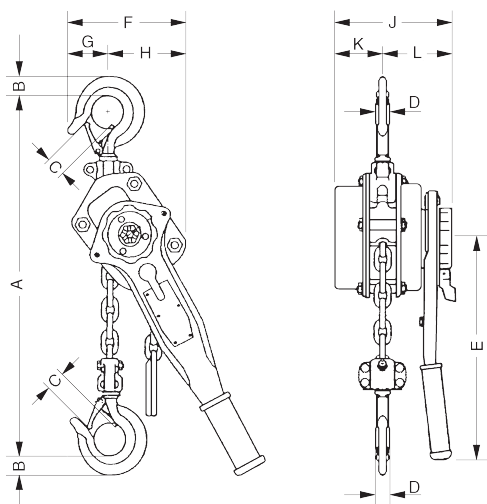
- с механизмом протягивания цепи;
- усиленное крепление рычага в корпусе.

На заказ

- взрывобезопасное исполнение, также для шахт;
- цепь из нержавеющей стали;
- стопорное приспособление для цепи.



На заказ возможно взрывобезопасное исполнение.



Модель	UNOplus 750	UNOplus 1500	UNOplus 3000	UNOplus 6000
A min	340	410	510	690
B	22	28	36	45
C	26	32	40	44
D	16	21	27	33
E	250	330	380	380
F	150	170	220	220
G	70	80	100	100
H	80	90	120	120
J	150	180	210	210
K	60	80	90	90
L	90	100	120	120

Модель	Г/п, кг	Число ветвей цепи	Размеры цепи d x t, мм	Выс. подъема при 1 обороте рычага, мм	Усилие на рычаге при номинальной нагрузке, даН	Вес при стандартной высоте подъема (1,5 м), кг
UNOplus 750	750	1	6 x 18	20	20	7,2
UNOplus 1500	1.500	1	8 x 24	22	35	12,5
UNOplus 3000	3.000	1	10 x 30	17	40	21,5
UNOplus 6000	6.000	2	10 x 30	9	40	32