

Пружинные балансиры Yale YBF/A



Yale Industrial
Products
GmbH

WLL

15

TYPE / TYPE

YBA-022

SER. NO. / SER. NO.
1409242B4

YALE INDUSTRIAL PRODUCTS GmbH
Am Teufelshorn 31
42649 Velbert Germany

Bl. 1000, Year
2009

1.5m

SEILAUSSLÄNGE /
TRAVEL

22

WLL

Yale
Balancer



Yale

- 1877 американский инженер Линус Йель (Linus Yale) впервые производит грузоподъемную цепную таль с запатентованным грузоупорным тормозом. Такой тормоз производители ручных талей до сих пор используют практически во всех изделиях.
- 1936 Открытие производства в Германии, г. Фельберт. Ручные тали производятся серийно под марками Yale, BKS, Eaton. На заводе в Фельберте произведено более миллиона талей.
- 1985 Германская компания Yale значительно расширяет гамму предлагаемой продукции и целенаправленно развивает сбыт на европейских, азиатских и африканских рынках.
- 2002 Yale серийно производит новую ручную таль Yalelift 360 с принципиально новым грузоупорным тормозом. Конструкция тали отличается от привычных рядом интересных новшеств.
- 2007 Yale проводит сертификацию продукции по ГОСТ Р, УкрСепро и открывает Представительство в России.
- 2008 Yale серийно выпускает таль электрическую цепную CPV Vego.
- 2009 Yale начинает реализацию тельфера электрического канатого YGK на восточноевропейских рынках.

Тали-балансиры Yale модели YBF и YBF-L

Грузоподъемность 0,5 - 200 кг

Тали-балансиры применяются там, где необходимо облегчить оператору удержание веса применяемого им инструмента.

Установкой винта регулировки грузоподъемности выбирается такое натяжение внутренней пружины, которое балансирует вес подвешенного к тали груза. При этом оператор может легко перемещать грузы до 200 кг (в зависимости от типа балансира) по вертикали.

Такая балансировка подвешенного груза достигается благодаря коническому наматыванию троса на барабан.

Особенности

- Моноблочный корпус из алюминиевого сплава, с порошковым покрытием
- Стопор для предотвращения падения груза на случай поломки пружины, по ДИН DIN 15112
- Монтажная проушина в корпусе для крепления страховочной цепи
- Пружинный блок в отдельном корпусе на случай быстрой замены
- Направляющая каната с прокладкой из пластмассы для предотвращения трения
- Шкала грузоподъемности на корпусе
- Выполнение в соотв. с ДИН DIN 15112, прилагается Сертификат соответствия нормам ЕС
- Верхний крюк вращается вокруг своей оси

Области применения

Сварочные клещи, заклепочные машины, мультифункциональные гайковерты и проч.



Тали-балансиры Yale модель YFS

Грузоподъемность 0,4 - 14 кг

С барабаном цилиндрического типа. При этом типе балансира крюк возвращается в исходное верхнее положение.

Особенности

- Корпус из штампованной стали или из алюминиевого сплава
- Ограничитель вытяжки каната,
- регулируемый
- Плавная настройка грузоподъемности

Области применения

Пневмо- и монтажный инструмент, лакировочные пистолеты, дрели, и т.д.



Тали-балансиры Yale модели YBA и YBA-L

Грузоподъемность 9 - 70 кг

Балансиры модельного ряда YBA имеют те же характеристики, что и YBF. Отличие состоит в том, в этом типе имеется устройство против резкого втягивания каната при его обрыве. Это устройство предохраняет операторов от так называемого "эффекта плетки" и надежно удерживает поврежденный канат.

Этот тип балансира применяется в основном там, где ставятся повышенные требования к безопасности труда, или на производствах, где возможно повреждение каната (сварочные искры и т.п.). Балансиры типа YBA поставляются со стандартным или удлиненным канатом.



Преимущества налицо

Надежное подвешивание –

Верхний крюк - кованный, имеет предохранительную защёлку.

Дополнительная надежность –

Пункт крепления балансира на дополнительном страховочном тросе или цепи предусмотрен для обеспечения надёжности работы.

Простая замена –

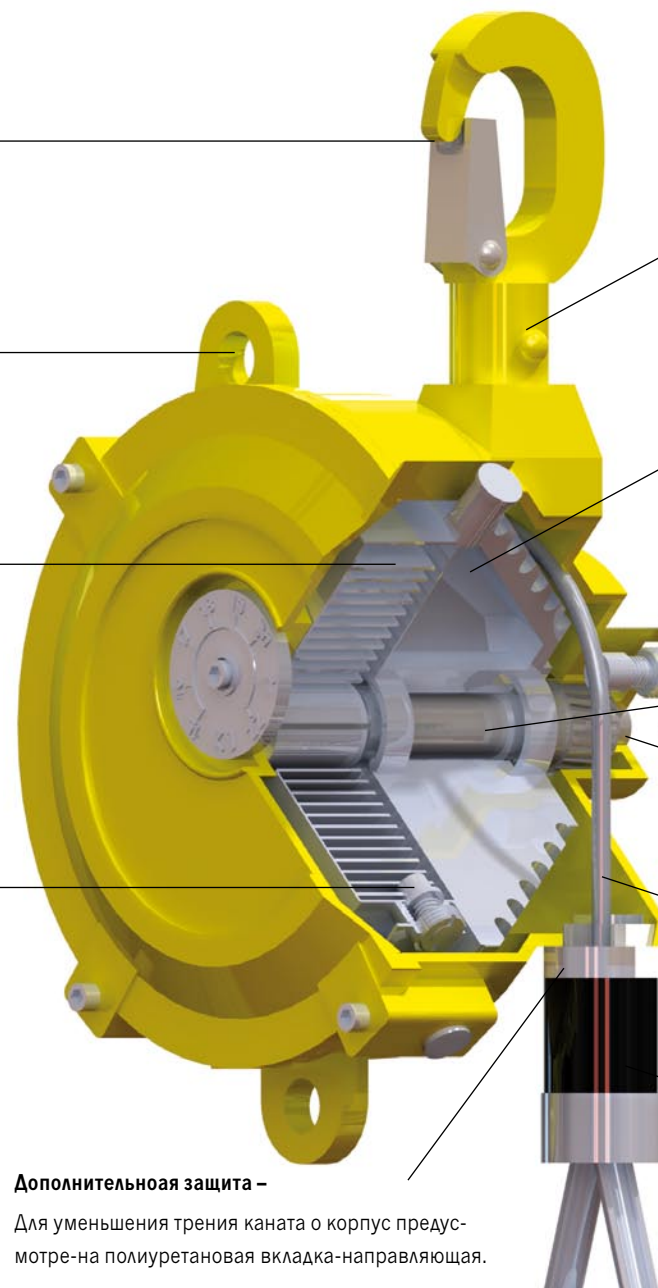
Компактная конструкция базового устройства и пружинного блока позволяют осуществлять беспрепятственный ремонт или замену узлов.

Надежность в работе –

Специальное блокировочное устройство стопорит раскручивание каната в случае выхода из строя натяжной пружины.

Дополнительная защита –

Для уменьшения трения каната о корпус предусмотрено на полиуретановая вкладка-направляющая.



Точка подвешивания –

Верхний крюк балансира может вращаться вокруг своей оси на 360°, обеспечивая удобство работы с подвешенным грузом.

Равномерное распределение сил –

Конусность барабана обеспечивает равномерность усилия по всей длине каната.

Простота в обслуживании –

Ручной стопор для блокировки барабана при наладочных работах.

Длительный ресурс –

Прецизионно выполненный вал барабана обеспечивает длительный ресурс балансира.

Точная настройка –

Простая и быстрая настройка балансира под необходимую нагрузку осуществляется винтом-регулятором.

Канат –

Конструкция каната подобрана так, что его ломка практически исключена. Дополнительная смазка каната не требуется.

Без износа –

Канат балансира оснащен резиновым амортизатором и стопором, который ограничивает ход каната и предохраняет барабан от излишнего износа.

Особенности оснащения

Пружинные балансиры применяются тогда, когда необходимо существенно облегчить работу оператора с тяжелым оборудованием или инструментом. Инструмент (например тяжелая дрель) подвешивается к балансиру, который, в свою очередь, регулируется под вес нагрузки так, чтобы она оставалась в подвешенном состоянии на том месте, где её остановил оператор. Подъем и опускание осуществляются при этом минимальным физическим усилием.

Особенности конструкции

- Балансиры пружинные модель YBF выполнены в соответствии с DIN 15112.
- Легкий и прочный корпус выполнен из алюминиевого литья.
- Специально выполненный пружинный узел.



Пружинный узел

Пружинный узел выполнен в комплекте с блокировочным устройством. Блокировочное устройство предотвращает раскрутку оси пружинного узла в случае поломки пружины и тем самым обеспечивает безопасность работы.



Замена каната

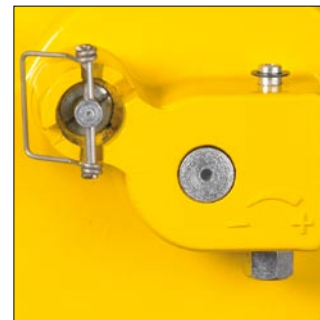
Узкий вырез в корпусе балансира позволяет легко и быстро закрепить канат, не открывая корпус балансира.



Направляющая каната

Направляющая каната из полиуретана оберегает канат от трения об алюминиевый корпус.

Замена направляющей возможна без демонтажа каната.



Настройка натяжения пружины, ручная блокировка барабана

Для замены каната барабан блокируется вручную установкой замка фиксатора в другой паз (см. картинку слева).

Настройка натяжения пружины осуществляется на корпусе балансира снизу ключом, при этом балансир не нужно для этого снимать с места подвески.

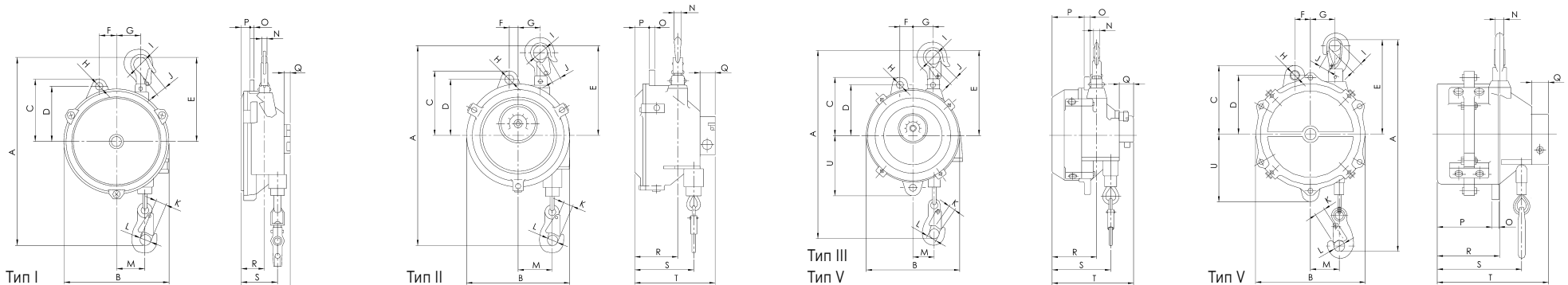


Шкала-индикатор

На переднем торце корпуса расположена шкала нагрузок, указывающая вес груза, на который настроен отрегулированный балансир.

Размеры моделей YBF и YBF-L, а также моделей YBA и YBA-L

Модель	Тип I		Тип II			Тип III						Тип IV				Тип V					
	YBF-01 YBF-02	YBF-03 YBF-05	YBF-09 YBF-15	YBF-03L YBF-05L	YBA-15	YBF-22 YBF-30	YBF-40 YBF-50	YBF-60 YBF-70 YBF-85 YBF-100	YBF-09L YBF-15L YBF-22L YBF-30L	YBF-40L YBF-50L	YBF-60L YBF-70L	YBF-120 YBF-140	YBF-170 YBF-200	YBF-85L YBF-100L	YBF-120L YBF-130L	YBA-22 YBA-30	YBA-40 YBA-50	YBA-60 YBA-70	YBA-15L YBA-22L YBA-30L	YBA-40L YBA-50L	YBA-60L YBA-70L
А мин, мм	315	290	340	375	340	445	440	440	445	440	440	550	550	550	550	445	440	440	445	440	440
А макс, мм	1.315	1.590	1.640	2.875	1.640	1.945	1.940	1.940	2.745	2.740	2.740	2.050	2.050	3.050	3.050	1.945	1.940	1.940	2.745	2.740	2.740
В, мм	132	148	174	197	174	218	220	220	218	220	220	247	247	247	247	218	220	220	218	220	220
С, мм	72	89	109	114	109	130	130	130	130	130	130	156	156	156	156	130	130	130	130	130	130
Д, мм	68	78	95	105	95	111	111	111	111	111	111	128	128	128	128	111	111	111	111	111	111
Е, мм	120	120	152	175	152	194	194	194	194	194	194	265	265	265	265	194	194	194	194	194	194
F, мм	22	25	15	23	15	35	35	35	35	35	35	40	40	40	40	35	35	35	35	35	35
G, мм	26	33	38	30	38	47	47	47	47	47	47	65	65	65	65	47	47	47	47	47	47
Н, мм	10	10	12	12	12	15	17	17	15	17	17	17	17	17	15	17	17	15	17	17	17
I, мм	14	14	24	14	24	30	30	30	30	30	30	26	26	26	26	30	30	30	30	30	30
J, мм	9	9	14	14	14	18	18	18	18	18	18	15	15	15	15	18	18	18	18	18	18
K, мм	10	8	15	14	15	18	18	18	18	18	18	24	24	24	24	18	18	18	18	18	18
L, мм	17	14	18	17	18	24	24	24	24	24	24	27	27	27	27	24	24	24	24	24	24
M мин, мм	45	45	39	65	39	46	46	46	46	46	46	54	54	54	54	46	46	46	46	46	46
M макс, мм	65	75	68	105	68	83	83	83	83	83	83	95	95	95	95	83	83	83	83	83	83
N, мм	9	9	14	14	14	16	16	16	16	16	16	18	18	18	18	16	16	16	16	16	16
O, мм	6	6	9	8	9	12	14	14	12	14	14	16	16	16	16	12	14	14	12	14	14
P, мм	11	12	24	30	24	35	75	86	35	75	86	142	185	142	185	55	95	105	55	95	105
Q, мм	5	9	25	9	25	30	33	33	30	33	33	37	37	37	37	30	33	33	30	33	33
R, мм	30	32	72	45	94	80	105	116	80	105	116	155	193	155	193	115	140	140	115	140	140
S мин, мм	20	35	65	55	87	72	97	97	72	97	97	175	215	175	215	107	132	132	107	132	132
S макс, мм	38	50	99	85	121	112	137	137	112	137	137	205	248	205	248	147	172	172	147	172	172
T, мм	49	69	136	110	148	158	188	199	158	188	199	268	268	268	310	180	208	218	180	208	218
U, мм	-	-	-	-	-	130	130	130	130	130	130	156	156	156	156	130	130	130	130	130	130



Технические данные модель YBF и модель YBF-L

Модель	EAN-№. 4025092* (артик. №)	Нагрузка мин. кг	Нагрузка макс. кг	Длина каната м	Собств. вес с канатом кг	Точки дополн.- подвеса наверху (O) и внизу (U)	Настройка натяжения V=вертикальн. H=горизонт.	Конический барабан	Ручная блокировка барабана	Блокировоч.- защитное устройство	Шкала- индикатор	Пружинный узел (отдельная часть)	Закрытый корпус	Направляю- щая каната	Замена каната без демонтажа
YBF-01	*485654	0,5	1,5	1,0	1,0	O	H	•	–	–	–	–	•	–	–
YBF-02	*485661	1	2	1,0	1,0	O	H	•	–	–	–	–	•	–	–
YBF-03	*485685	1,5	3	1,3	1,8	O	H	•	–	–	–	–	•	–	–
YBF-05	*485692	3	5	1,3	1,9	O	H	•	–	–	–	–	•	–	–
YBF-09	*485777	4,5	9	1,3	4,0	O	H	•	•	•	•	•	•	•	•
YBF-15	*485784	9	15	1,3	4,0	O	H	•	•	•	•	•	•	•	•
YBF-22	*485791	15	22	1,5	8,0	O+U	V	•	•	•	•	•	•	•	•
YBF-30	*485807	22	30	1,5	8,0	O+U	V	•	•	•	•	•	•	•	•
YBF-40	*485814	30	40	1,5	10,5	O+U	V	•	•	•	•	•	•	•	•
YBF-50	*485821	40	50	1,5	10,5	O+U	V	•	•	•	•	•	•	•	•
YBF-60	*485838	50	60	1,5	11,0	O+U	V	•	•	•	•	•	•	•	•
YBF-70	*485845	60	70	1,5	11,5	O+U	V	•	•	•	•	•	•	•	•
YBF-85	*485968	70	85	1,5	12,0	O+U	V	•	•	•	–	•	•	•	•
YBF-100	*485975	85	100	1,5	12,5	O+U	V	•	•	•	–	•	•	•	•
YBF-120	*485999	100	120	1,5	28,0	O	H	•	•	•	–	•	•	•	–
YBF-140	*485982	120	140	1,5	29,0	O	H	•	•	•	–	•	•	•	–
YBF-170	*486002	140	170	1,5	35,0	O	H	•	•	•	–	•	•	•	–
YBF-200	*486019	170	200	1,5	36,0	O	H	•	•	•	–	•	•	•	–
YBF-03L	*485708	1,5	3	2,5	3,9	O	H	•	–	•	–	–	•	–	–
YBF-05L	*485753	3	5	2,5	4,0	O	H	•	–	•	–	–	•	–	–
YBF-09L	*486026	4,5	9	2,3	7,0	O	V	•	•	•	–	•	•	•	–
YBF-15L	*486033	9	15	2,3	7,5	O	V	•	•	•	–	•	•	•	–
YBF-22L	*486040	15	22	2,3	8,5	O	V	•	•	•	•	•	•	•	–
YBF-30L	*486057	22	30	2,3	8,5	O	V	•	•	•	•	•	•	•	–
YBF-40L	*486064	30	40	2,3	11,0	O+U	V	•	•	•	•	•	•	•	–
YBF-50L	*486071	40	50	2,3	11,0	O+U	V	•	•	•	•	•	•	•	–
YBF-60L	*486088	50	60	2,3	11,5	O+U	V	•	•	•	•	•	•	•	–
YBF-70L	*486095	60	70	2,3	12,0	O+U	V	•	•	•	•	•	•	•	–
YBF-85L	*486101	70	85	2,5	26,5	O+U	V	•	•	•	–	•	•	•	–
YBF-100L	*486217	85	100	2,5	27,0	O	H	•	•	•	–	•	•	•	–
YBF-120L	*486231	100	120	2,5	34,0	O	H	•	•	•	–	•	•	•	–
YBF-130L	*486255	120	130	2,5	35,0	O	H	•	•	•	–	•	•	•	–

Технические данные модель YBA и модель YBA-L

Модель	EAN-№. 4025092* (артик. №)	Нагрузка мин. кг	Нагрузка макс. кг	Длина каната м	Собств. вес с канатом кг	Точки дополн.- подвеса наверху (O) и внизу (U)	Настройка натяжения V=вертикальн. H=горизонт.	Конический барабан	Ручная блокировка барабана	Блокировоч.- защитное устройство	Шкала- индикатор	Пружинный узел (отдельная часть)	Закрытый корпус	Направляю- щая каната	Замена каната без демонтажа
YBA-15	*486279	9	15	1,3	5,5	O	V	•	•	•	•	•	•	•	•
YBA-22	*486286	15	22	1,5	8,5	O + U	V	•	•	•	•	•	•	•	•
YBA-30	*486293	22	30	1,5	9,0	O + U	V	•	•	•	•	•	•	•	•
YBA-40	*486309	30	40	1,5	11,5	O + U	V	•	•	•	•	•	•	•	•
YBA-50	*486316	40	50	1,5	12,0	O + U	V	•	•	•	•	•	•	•	•
YBA-60	*486330	50	60	1,5	13,0	O + U	V	•	•	•	•	•	•	•	•
YBA-70	*486323	60	70	1,5	13,5	O + U	V	•	•	•	•	•	•	•	•
YBA-15L	*486347	9	15	2,3	8,5	O + U	V	•	•	•	–	•	•	•	–
YBA-22L	*486354	15	22	2,3	9,0	O + U	V	•	•	•	•	•	•	•	–
YBA-30L	*486361	22	30	2,3	9,5	O + U	V	•	•	•	•	•	•	•	–
YBA-40L	*486378	30	40	2,3	12,0	O + U	V	•	•	•	•	•	•	•	–
YBA-50L	*486385	40	50	2,3	12,5	O + U	V	•	•	•	•	•	•	•	–
YBA-60L	*486392	50	60	2,3	13,5	O + U	V	•	•	•	•	•	•	•	–
YBA-70L	*486408	60	70	2,3	14,0	O + U	V	•	•	•	•	•	•	•	–

Балансиры Yale с защитой от обрыва каната Модель YBA и модель YBA-L

Грузоподъёмность 9 - 70 кг

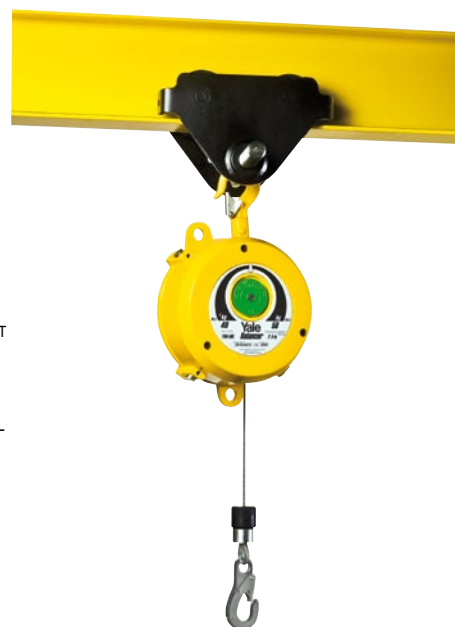
Балансиры типа YBA имеют все технические особенности одельного ряда YBF.

Дополнительно этот тип оснащён устройством, предохраняющим оператора и инструмент от обрыва каната.

При непредвиденном обрыве/отрезе каната, или при внезапном падении подвешенного к балансиру инструмента, канат блокируется против резкого втягивания в корпус, предотвращая при этом травмы персонала от так называемого „плётчного эффекта“.

Эти балансиры применяются на производствах с ужесточёнными требованиями к безопасности.

Балансиры типа YBA поставляются с канатом стандартной и удлинённой высоты.



! Балансиры для нагрузок
до 300 кг - на заказ.



Ушко для подвеса:
согласно DIN 15112,
балансир должен быть
дополнительно
подстрахован цепью.

Yale Industrial Products GmbH

ЗАО «Грузовая Оснастка»

191119, Россия, Санкт-Петербург,
наб. Обводного канала, 45
(Днепропетровская улица, д.8),
Офис 216 (2 этаж).

Москва: +7 (495) 221-08-66

Санкт-Петербург: +7 (812) 600-13-65

Екатеринбург: +7 (343) 344-32-80

Электронная почта: mail@gros.ru

Сайт: www.gros.ru