

Компактные, с низкой строительной высотой ручные передвижные тали фирмы Yale®

new!

**Yale Industrial
Products
GmbH**

- модель **VNRP** с холостой тележкой
грузоподъемность 1.500 — 24.000 кг
- модель **VNRG** с цепной тележкой
грузоподъемность 1.500 — 24.000 кг

Эти тали спроектированы для тяжелых условий применения на промышленных предприятиях. За счет специальной системы запасовки грузовых и управляющих цепей тали VNRP/G имеют минимальную собственную строительную высоту.

Особенности устройства:

- полностью стальная конструкция
- грузовая и ручная цепи оцинкованы
- конструкция тали обеспечивает её применение под определенный, заранее оговоренный размер подкрановой балки. Регулировка под другой размер балки не возможна.
- В стандартное оснащение входит защита от бокового и продольного падения тали с балки.

Поставляются по запросу:

- резиновые амортизаторы (упоры)
- контейнер для цепи



Внимание!

Профиль балки, её размеры и допустимый радиус закругления **всегда** должны оговариваться при заказе!

Технические данные талей

Модель	Г/п, кг	Мин. стр. выс. А, мм	Мин. рад. закругл., мм	Усилие на ручной цепи, daN	Вес, кг	
					VNRP	VNRG
VNRP/G	1 500	159	1 982	19	95	105
VNRP/G	2 000	159	1 982	25	96	107
VNRP/G	3 000	188	1 982	20	140	153
VNRP/G	4 000	203	2 287	26	141	156
VNRP/G	5 000	223	2 592	36	263	290
VNRP/G	6 000	223	2 592	43	263	290
VNRP/G	8 000	280	2 897	30	298	354
VNRP/G	10 000	292	3 050	40	469	507
VNRP/G	12 000	292	*	47	469	507
VNRP/G	16 000	346	*	31	734	771
VNRP/G	20 000	438	*	40	895	968
VNRP/G	24 000	438	*	47	895	968

* для г/п свыше 10 т рекомендовано использовать только прямолинейные подкрановые пути.



Тали Yale не предназначены для подъема людей!!!



ГРУЗОВАЯ
GROS
ОСНАСТКА

ЗАО «Грузовая оснастка»

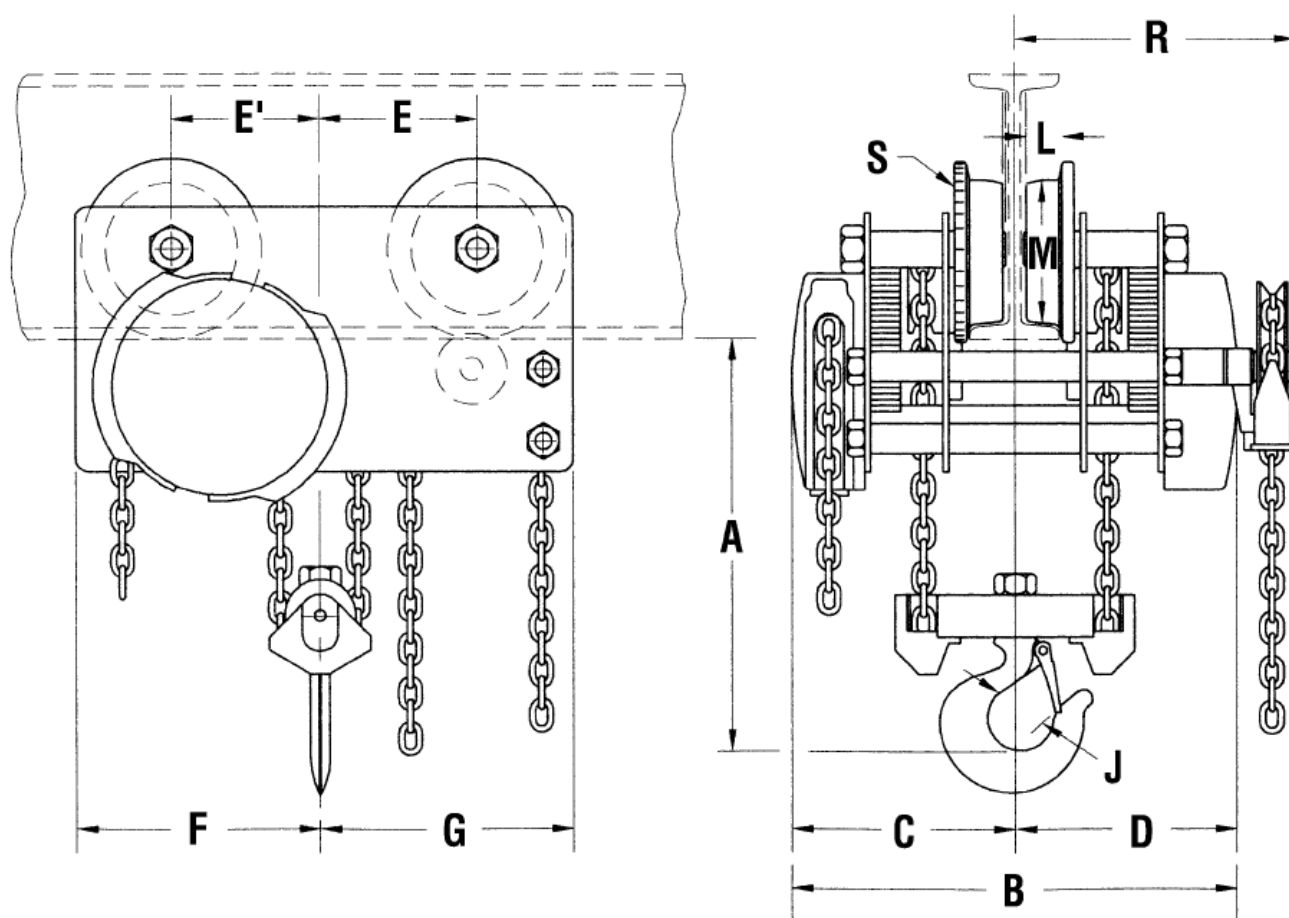
192102, Санкт-Петербург, ул. Самойловой, 5



(812) 600-96-02, 600-13-65

mail@gros.ru; www.gros.ru

Габаритные характеристики талей VNRP/VNRG



Г/п, кг	Размеры, мм												
	A	B	C	D	E	E'	F	G	J	L	M	R	S
1 500	159	518	259	259	130	130	222	210	29	29	114	332	152
2 000	159	518	259	259	130	130	222	210	29	29	114	332	152
3 000	159	518	259	259	168	168	270	270	34	34	162	332	203
4 000	203	518	259	259	168	168	270	270	34	34	162	332	203
5 000	222	667	333	333	187	187	305	305	34	36	183	419	229
6 000	222	667	333	333	187	187	305	305	34	36	183	419	229
8 000	279	667	333	333	225	225	356	343	52	43	210	419	254
10 000	292	667	333	333	216	248	397	365	57	44	248	419	297
12 000	292	667	333	333	216	248	397	365	57	44	248	419	297
16 000	346	772	386	386	302	302	473	473	76	51	298	477	343
20 000	438	772	386	386	308	314	489	483	92	51	298	468	343
24 000	438	772	386	386	308	314	489	483	92	51	298	468	343