

Малогабаритные рычажные тали SideKick

Грузоподъемность от 0,25 до 0,75 метрических тонн

Малогабаритные рычажные и ручные тали Ingersoll Rand серии SideKick могут быть установлены даже в очень ограниченном пространстве, чтобы следовать за вами туда, куда вам нужно для выполнения работы. Пусть размер вас не смущает; благодаря цепи 8 (G80) класса прочности, долговечному дисковому тормозу и цельностальной конструкции таль серии SideKick год за годом будет облегчать ваш труд.

Тали серии SideKick: мощные, долговечные, сверхкомпактные.

Особенности

- Благодаря необычайно компактным размерам требуют минимум места для установки.
- Оцинкованная грузовая цепь 8 (G80) класса прочности обеспечивает высокую надежность за счет исключительной коррозионной стойкости.
- Прочный чехол для переноски входит в стандартный комплект поставки всех рычажных талей серии KX.
- Дисковый тормоз с двойным предохранителем для надежной работы тормозной системы.
- Высокая долговечность конструкции благодаря боковым пластинам из закаленной стали.



Все рычажные тали серии KX комплектуются прочным чехлом для переноски.

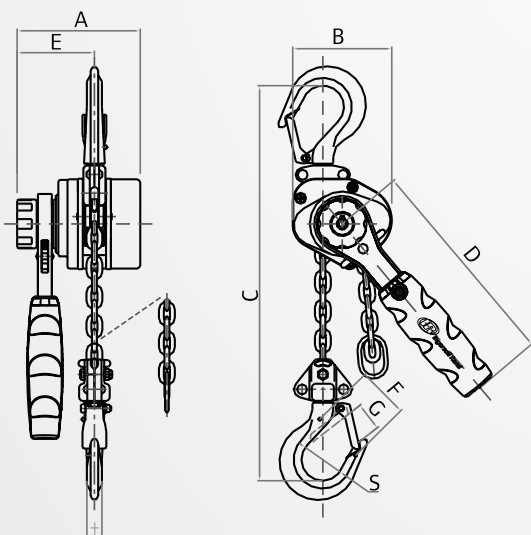


Технические характеристики серии SideKick

Модель	Грузоподъемность		Размер цепи		Длина цепи		Вес брутто	
	метр. тонн	фунты	мм	м	кг	фунты		
Рычажные цепные тали								
KX025-5	0,25	550	3,2 × 9	1,5	1,7	3,7		
KX050-5	0,5	1 100	4,3 × 12	1,5	2,7	5,6		
KX075-5	0,75	1 650	5 × 15	1,5	3,6	7,9		
KX025-10	0,25	550	3,2 × 9	3,0	2	4,4		
KX050-10	0,5	1 100	4,3 × 12	3,0	3,3	7,3		
KX075-10	0,75	1 650	5 × 15	3,0	4,4	9,7		

Размеры серии SideKick

Модель	A		B		C		D		E		F		G		S		T	
	мм	дюйм-мов	мм	дюйм-мов	мм	дюйм-мов	мм	дюйм-мов	мм	дюйм-мов	мм	дюйм-мов	мм	дюйм-мов	мм	дюйм-мов	мм	дюйм-мов
KX025	87	3,4	68	2,7	200	7,9	145	5,7	55,5	2,2	35,5	1,4	21	0,8	32	1,3	11	0,4
KX050	100,5	4	81	3,2	250	9,8	160	6,3	62,5	2,5	42	1,7	24,5	1	34,5	1,4	12	0,5
KX075	105	4,1	92	3,6	260	10,2	180	7,1	64	2,5	42	1,7	28,5	1,1	35,5	1,4	14	0,6



► КАК ЗАКАЗАТЬ KX025-10

Пример: Базовая модель – Высота подъема
KX025 – 5 или 10