

# KITO

## Таль

### СВ – АТЕХ

Грузоподъемность до 3 т

**Защита от взрывов**  
**Ex II 2G c II B T4**  
**Ex II 2D c 135 °C**

**Взрывозащищенность**



> **Возможность эксплуатации в потенциально взрывоопасной среде**

Соответствие директиве АТЕХ 94/9/ЕС

> **Повышенная безопасность при предельно допустимых температурах**

Максимальная температура оборудования 135 °C

> **Безопасная эксплуатация в потенциально взрывоопасной среде**

Защита от взрывчатых газов, паров и пыли

Директива АТЕХ 94/9/ЕС Чистая бронза  
(Бронзовое покрытие для 3 т)

Ручная цепь  
SUS 304

Грузовой  
крюк  
с медным покрытием

**Сделано в Японии!**



**Ex II 2G с IIB T4**  
**Ex II 2D с 135 °C**

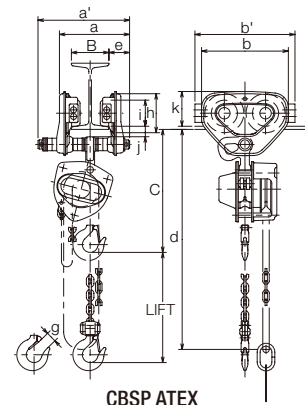
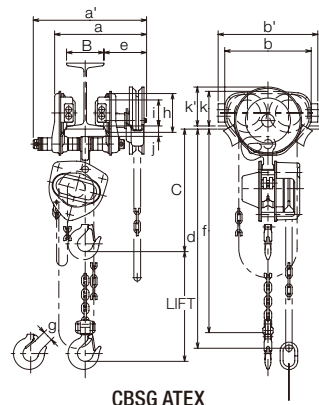
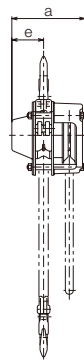
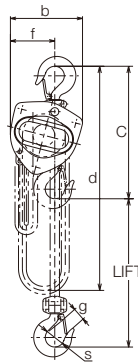
Взрывоустойчивое оборудование  
Группа устройства  
II = Надземная работа  
2 = Категория устройства  
Взрывоопасная среда  
G = Газы, пары  
D = Пыль  
с = Безопасность конструкции  
Класс опасности газов  
Класс по температуре  
T4 = макс. 135 °C



II 2 G/D с IIB T4

**Дополнительное оборудование:**

- Универсальная тележка, версия АТЕХ, модель TS
- Устройство защиты от перегрузки (УЗП)



**CB ATEX**

**Технические характеристики**

Номинальная грузоподъемность (пределная грузоподъемность) (т)	Код	Стандартная высота подъема (м)	Высота ручной цепи (м)	Усилие при номинальной нагрузке (кгс)	Ход ручной цепи на 1 метр подъема (м)	Диаметр грузовой цепи (мм)	Испытательная нагрузка	Масса [вес нетто] (кг)	Масса при погрузке [вес] [около] (кг)	Масса [вес] в кг для дополнительного метра подъема (кг)
0.5	CB005 ATEX	2.5	2.5	142	43	6.3x1	0.75	11.5	12	1.8
1.0	CB010 ATEX	2.5	2.5	214	57	7.1x1	1.5	14.5	15	2.1
2.0	CB020 ATEX	3.0	3.0	221	114	7.1x2	3.0	24.0	26	3.2
3.0	CB030 ATEX	3.0	3.5	200	198	9.0x2	4.5	41.0	43	4.4

**Размеры (мм)**

Номинальная грузоподъемность (пределная грузоподъемность) (т)	Строительная высота :C	a	b	d	e	f	g	s
0.5	295	162	161	2500	71	99	29.0	42.5
1.0	350	171	182	2500	78	112	34.0	47.5
2.0	510	171	235	3100	78	162	42.5	56.0
3.0	600	192	282	3600	91	194	46.5	63.0

**CBSG (CBSP) ATEX**

**Технические характеристики**

Номинальная грузоподъемность (пределная грузоподъемность) (т)	Код	Стандартная высота подъема (м)	Усилие при номинальной нагрузке (кгс)	Диаметр грузовой цепи (мм)	Испытательная нагрузка (т)	Масса [вес нетто] (кг)	Масса [вес] в кг для дополнительного метра подъема (кг)
0.5	CBSG (CBSP) 005 ATEX	2.5	2.5	6.3x1	0.75	24 (19)	2.7 (1.8)
1.0	CBSG (CBSP) 010 ATEX	2.5	2.5	7.1x1	1.5	32 (28)	3.0 (2.1)
2.0	CBSG (CBSP) 020 ATEX	3.0	3.0	7.1x2	3.0	48 (44)	4.1 (3.2)
3.0	CBSG (CBSP) 030 ATEX	3.0	3.5	9.0x2	4.5	92 (87)	5.4 (4.4)

**Размеры (мм)**

Номинальная грузоподъемность (пределная грузоподъемность) (т)	Строительная высота :C	a (макс.)	a'	b	b'	d	e	f	g	h	i	j	k	k'
0.5	305	275 (215)	309 (249)	236	272	2500	116 (56)	2200	29.0	106	71	28	95	106
1.0	365	349 (218)	385 (300)	280	316	2500	154 (69)	2200	34.0	127	85	34	112	109
2.0	535	359 (280)	398 (320)	324	374	3100	157 (79)	2700	42.5	148	100	36	134	114
3.0	660	377 (273)	401 (297)	400	450	3600	156 (53)	3200	46.5	169	118	47	144	131

• Функции и эксплуатационные характеристики указанных в каталоге продуктов разработаны на основе соответствующих законодательных норм и стандартов. Если продукт применяется не по назначению (например, если его встраивают в другое оборудование), мы не несем ответственности за несчастные случаи, вызванные нецелевым использованием, и не гарантируем выполнение функций продуктов и их эксплуатационные характеристики. Модификация данных продуктов запрещена.  
 • При необходимости использовать продукт для особых целей необходима предварительная консультация с нами.  
 • При желании экспортировать наши продукты заранее проконсультируйтесь с нами. В различных странах действуют различные стандарты и законодательные нормы.  
 • Воспроизведение, копирование или передача всей указанной в данном каталоге информации (патентов на продукт, торговых марок, фотографий, схем, текстов, иллюстраций и т.д.) без согласия с нашей стороны запрещено.  
 • Указанные в данном каталоге технические характеристики могут быть частично изменены без предварительного уведомления.  
 • Этот продукт был разработан в соответствии с директивой АТЕХ 94/9/ЕС. При необходимости использовать данный продукт вне Европейской экономической зоны (ЕЭЗ) проконсультируйтесь с нами заранее.



**Контактная информация**

Kito Europe GmbH / Хеердтер Ловег/D-40549 Дюссельдорф  
Тел. +49 (0) 211-52 80 09-0 / Факс +49 (0) 211-52 80 09-59  
info@kito.net / www.kito.net